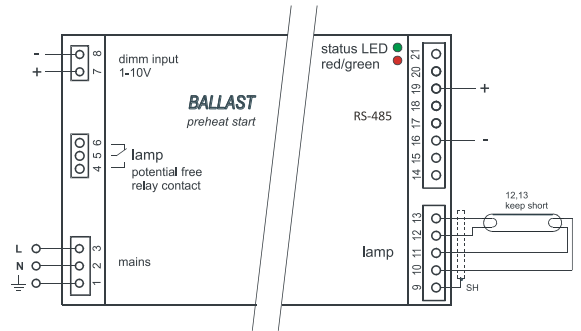


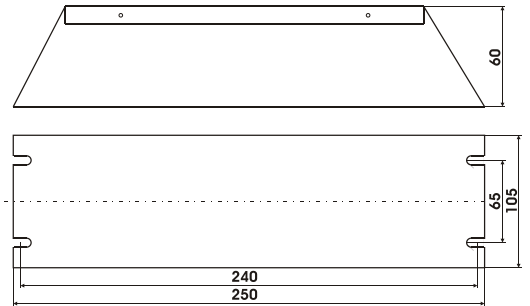
Elektronisches Vorschaltgerät für UVC- Lampen mit variablen Lampenstrom



Anschlussbild



Abmessungen



Produktbeschreibung

- EVG mit Warmstart (Cut-Off Technologie)
- Lampenstrombereich in Stufen einstellbar
- Fernsteuerung und Überwachung über RS-485 Schnittstelle
- Einschaltspitzenstrombegrenzung
- Potentialfreier Meldekontakt
- Dimmeingang 1-10 V

Technische Daten

Type	LT-UVC 1x(200..480)W 1,8 A ..2,9 A
Netzspannung	208/230 V AC ± 10 % 50/60 Hz
Eingangsleistung min. / max.	220 W .. 530 W
Ausgangsleistungen 1flammig	200 W .. 480 W
variabler Lampenstrombereich	(3,2 A / 3,5 A / 3,8 A / 4,2 A / 4,5 A / 4,8 A) ± 10 %
Leistungsfaktor	> 0,95
Wirkungsgrad	> 0,9
Betriebsfrequenz	ca. 28..70 kHz
Einschaltspitzenstrom	$\hat{I} < 40 \text{ A nach } 30 \mu\text{s} / \hat{I} < 30 \text{ A nach } 300 \mu\text{s}$
Relaiskontakt	1Wechsler
Relaiskontakt – maximale Schaltspannung	5 A 250 V AC / 5 A 24 V DC (Ohmsche Last)
Relaiskontakt – minimale Schaltlast	$\geq 5 \text{ V DC} / 10 \text{ mA}$
Dimmeingang	analog 1..10 V DC
Dimmbereich	bis minimal 60 % des Lampenstromes
Ruhestromaufnahme im Standby	ca. 2 W
CE-Konformität	Ja

Hinweis zur Typenbezeichnung

C	Preheat Start EVG in Cut-Off Technologie
M	potentialfreier Meldekontakt
D	Dimmeingang
I	- Auswahl Lampenstrom - RS-485 Schnittstelle

Einstellung Lampenstrom

Einstellung über Drehcodierschalter auf der Oberseite des EVG		Pos. 0..9: Warmstart (preheat start)
Lampentypen	auf Anfrage	Wir übernehmen keine Garantie für Schäden durch inkompatible Lampen oder Falscheinstellung!
Umschaltung der Lampenstromparameter	muss vor Anlegen der Netzspannung erfolgen, keine Auswertung einer Umschaltung im EVG-Betrieb	

Einstellung Lampenstrom

Schalter	Lampenstrom	Vorheizstrom
0	3,2 A	3,6 A
1	3,2 A	4,5 A
2	3,2 A	5,6 A
3	3,5 A	4,5 A
4	3,5 A	5,6 A
5	3,8 A	4,5 A
6	3,8 A	5,6 A
7	4,2 A	5,6 A
8	4,5 A	5,6 A
9	4,8 A	5,6 A

Überwachungsschaltungen

Netzspannungsüberwachung	Abschaltung bei dauerhafter Unter - Überspannung
Temperaturüberwachung	Abschaltung bei Dauerübertemperatur
Lampenpräsenzkontrolle	Startverhinderung wenn Lampe nicht angeschlossen
Kurzschluss Lampenleitung	Abschaltung
Lampe am Lebensdauerende	Abschaltung

Statusanzeige - Allgemein

Betriebsanzeige	LED grün – störungsfreier Betrieb
Störungsanzeige	LED rot – Fehlerfall durch Abschaltung
potentialfreier Meldekontakt (PFK)	Relais ein – störungsfreier Betrieb Relais aus – Fehlerfall oder EVG startet nicht (Standby)

Statusanzeige - Betrieb/Störung

EVG Status	PFK	LED grün	LED rot	Beschreibung	mögl. Ursache
Startbedingung nicht erfüllt	aus	dauerblinken	dauerblinken	EVG wartet auf Start	- Unter - Überspannung Netz - Start bei Übertemperatur - keine Lampe / Lampenstecker nicht angeschlossen
EVG Start / Vorheizung	aus	blinkt	ein	Lampe wird vorgeheizt	
EVG Start / Zündvorgang	aus	aus	ein	Lampe zündet	
EVG arbeitet fehlerfrei	ein	ein	aus	EVG / Lampe Normalmodus	
Störung Temperatur	aus	aus	blinkt 1x	Abschaltung bei Übertemperatur unzulässige Tc Temperatur zu hohe Umgebungstemperatur	- falsche Einbaulage - keine Wärmeabführung durch zu kleine Gehäuseoberfläche
Störung Netzspannung zu klein	aus	aus	blinkt 2x	Abschaltung bei falscher Netzspannung	- Netzspannung kleiner Netzspannungsuntergrenze
Störung Netzspannung zu groß	aus	aus	blinkt 3x	Abschaltung bei falscher Netzspannung	- Netzspannung größer Netzspannungsobergrenze
Störung Lampenbrennspannung	aus	aus	blinkt 4x	Abschaltung durch Brennspannungsmonitoring Brennspannung zu groß oder zu klein (anormaler Betrieb)	- falscher Lampentyp für Parametersatz - Lampe am Lebensdauerende - Gleichrichtereffekt der Lampe - defekte Lampe
Störung Überstrom Halbbrücke	aus	aus	blinkt 5x	Abschaltung durch Überstrom Halbbrücke (anormaler Betrieb)	- Fehler in Lampenverkabelung - Kurzschluss in Lampenverkabelung - Start ohne Lampe
Störung Vorheizung Überstrom Halbbrücke	aus	aus	blinkt 6x	Abschaltung durch Überstrom Halbbrücke (anormaler Betrieb)	- Fehler in Lampenverkabelung - Kurzschluss in Lampenverkabelung

Einbauvorschriften

Vorgesehen für	Schaltschrankeinbau
Schutzart / IP Code	IP20
Gehäuseabmessungen (l x b x h)	248 x 105 x 60 mm
Bohrlochabstand	240 mm
Einbaulage	senkrecht, Netzklemme nach unten
Umgebungstemperaturbereich	ta = 0..40 °C
Temperatur beim tc - Punkt	tc = 55 °C max. am Gehäuse

Leitungslängen / Verkabelung Lampe

zulässige Leitungslängen	< 5 m
zulässige Leitungskapazität	< 150 pF/m
geschirmte Leitungen zugelassen	ja

Anschlussklemmen

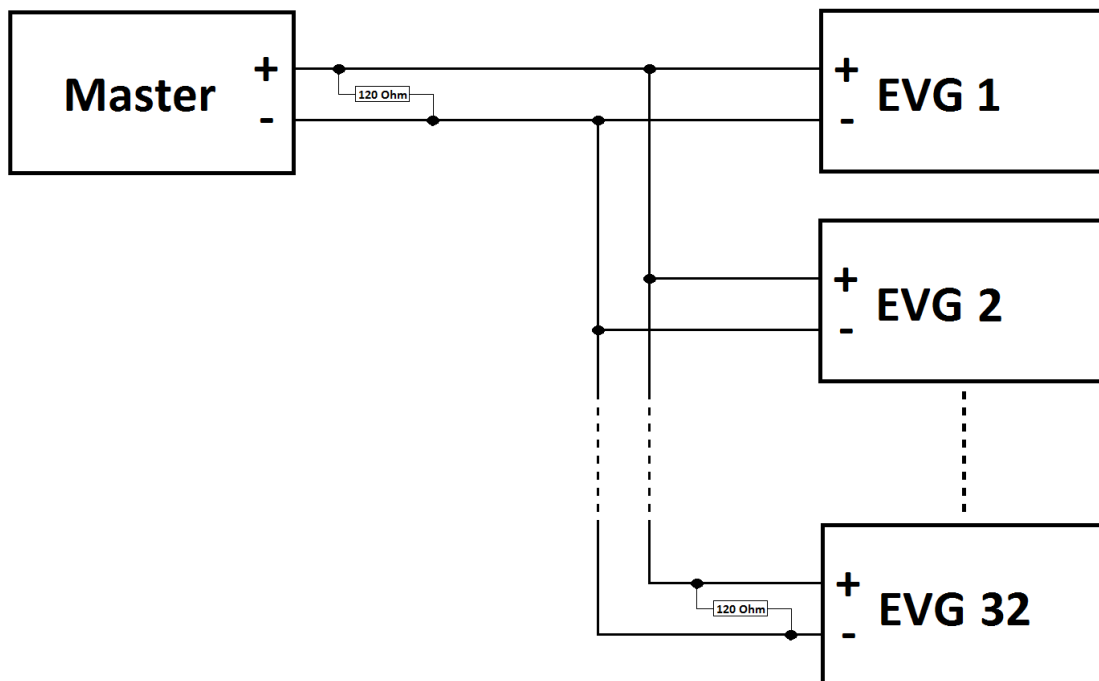
Netz	Querschnitt: 0,5–2,5 mm ² (eindrähtig)
	Querschnitt: 0,5–1,5 mm ² (feindrähtig mit Aderendhülse)
Lampe	Querschnitt: 0,5–2,5 mm ² (eindrähtig)
	Querschnitt: 0,5–1,5 mm ² (feindrähtig mit Aderendhülse)
Potentialfreier Meldekontakt (PFK)	Querschnitt: 0,5–2,5 mm ² (eindrähtig)
	Querschnitt: 0,5–1,5 mm ² (feindrähtig mit Aderendhülse)
Dimmeingang	Querschnitt: 0,2–1,5 mm ² (eindrähtig)
	Querschnitt: 0,25–1,0 mm ² (feindrähtig mit Aderendhülse)
RS-485 Schnittstelle	Querschnitt: 0,2–1,5 mm ² (eindrähtig)
	Querschnitt: 0,25–1,0 mm ² (feindrähtig mit Aderendhülse)

Kommunikationsparameter

Baudrate	9600
Datenbits	8
Stoppbits	1
Parität	keine

Anschluss RS-485 Schnittstelle

Max. Anzahl Busteilnehmer	32
Busterminierung	120 Ohm Abschlusswiderstand an beiden Enden des Netzwerkes



Adressierung

EVG-Adresse	Einstellung DIP-Schalter				
	1	2	3	4	5
1	0	0	0	0	0
2	1	0	0	0	0
3	0	1	0	0	0
4	1	1	0	0	0
5	0	0	1	0	0
6	1	0	1	0	0
7	0	1	1	0	0
8	1	1	1	0	0
9	0	0	0	1	0
10	1	0	0	1	0
11	0	1	0	1	0
12	1	1	0	1	0
13	0	0	1	1	0
14	1	0	1	1	0
15	0	1	1	1	0
16	1	1	1	1	0
17	0	0	0	0	1
18	1	0	0	0	1
19	0	1	0	0	1
20	1	1	0	0	1
21	0	0	1	0	1
22	1	0	1	0	1
23	0	1	1	0	1
24	1	1	1	0	1
25	0	0	0	1	1
26	1	0	0	1	1
27	0	1	0	1	1
28	1	1	0	1	1
29	0	0	1	1	1
30	1	0	1	1	1
31	0	1	1	1	1
32	1	1	1	1	1

Funktionscode

Funktionscode	MODBUS Funktion	Register
01	Read Boolean variables	1 - 3
03	Read Numeric variables	4001 - 4014
05	Set Single Boolean variables	1 - 3
06	Set Single Numeric variables	4009

Daten

Register	Adresse	Bezeichnung	Beschreibung	Datentyp
1	0x00	EVG EIN/AUS	0 = EVG im Betrieb 1 = EVG im Standby	Boolean
2	0x01	Dimmung Analog/Digital	0 = Analog über 1-10 V Anschluss 1 = Digital über RS-485 Schnittstelle	Boolean
3	0x02	RESET Betriebsstundenzähler/Startzähler	0 = im Betrieb 1 = auf 0 setzen	Boolean
4001	0x00	EVG-Adresse	Gibt die eingestellte Adresse des EVG an (1 – 32)	Word
4002	0x01	EVG-Typ	1 = LT-UVC1x(40..150)W-C/D/M/I 0,8..1,5A 2 = LT-UVC1x(80..200)W-C/D/M/I 1,2..2,1A 3 = LT-UVC1x(80..200)W-C/D/M/I 1,8..2,9A 4 = LT-UVC1x(200..400)W-C/D/M/I 1,8..2,9A 5 = LT-UVC1x(200..480)W-C/D/M/I 3,2..4,8A 6 = LT-UVC1x480W-C/D/M/I 4,8A	Word
4003	0x02	Schalterstellung	Gibt die eingestellte Schalterstellung für den Lampenstrom des EVG an (0 – 9)	Word

4004	0x03	Status	1 = Startbedingungen erfüllt 2 = Vorheizung 3 = Lampe ist in Betrieb 4 = Startbedingung nicht erfüllt 5 = Reserviert 6 = Störung – Temperatur 7 = Störung – Netzspannung zu klein 8 = Störung – Netzspannung zu groß 9 = Störung – Lampenbrennspannung 10 = Störung – Überstrom während Betrieb 11 = Störung – Überstrom während Vorheizung	Word
4005	0x04	Betriebsstundenzähler - Minute	Gibt die Betriebszeit in Minuten an (0 - 60 min.) - Zähler arbeitet nur im Status 3 -	Word
4006	0x05	Betriebsstundenzähler - Stunde	Gibt die Betriebszeit in Stunden an (0 - 65535 h) - Zähler arbeitet nur im Status 3 -	Word
4007	0x06	Startzähler	Gibt die Anzahl der Lampenzündungen an (0 - 65535)	Word
4008	0x07	Dimmung Istwert	Gibt den momentan eingestellten Dimmwert in % an (0 – 100 %)	Word
4009	0x08	Dimmung Sollwert (Digital)	Gibt den über die RS-485 Schnittstelle vorgegebenen Dimmwert in % an (0 – 100 %) - gibt nicht den Analogen Wert des 1-10 V Anschluss an -	Word
4010	0x09	Dimmung Timer (Verzögerung)	gibt die Dauer bis zur Verwendbarkeit der Dimmung in s an (nach dem Zünden der Lampe wird das Dimmen für 5 min. verhindert)	Word
4011	0x0A	Temperatur EVG	Gibt die Temperatur des EVG in °C an (EVG schaltet bei ca. 80 °C ab) - gibt nicht die Temperatur am Gehäuse(tc-Punkt) an -	Word
4012	0x0B	Netzspannung	1 = zu klein ($U_{\text{Netz}} < 187 \text{ V}$) 2 = im Toleranzbereich ($187 \text{ V} < U_{\text{Netz}} < 253 \text{ V}$) 3 = zu groß ($U_{\text{Netz}} > 253 \text{ V}$)	Word
4013	0x0C	Lampenspannung	Gibt die Lampenspannung in V an ($\pm 10\%$)	Word
4014	0x0D	Lampenstrom	Gibt den Lampenstrom in mA an ($\pm 10\%$)	Word

Checksumme

Berechnungsalgorithmus	CRC 16
Generatorpolynom	0x8005
CRC-Startwert	0xFFFF

Fehlerbehandlung

Fehlercode	Bedeutung
0x01	Verwendung eines nicht unterstützten Funktionscode
0x02	Verwendung einer ungültigen Speicher-Adresse