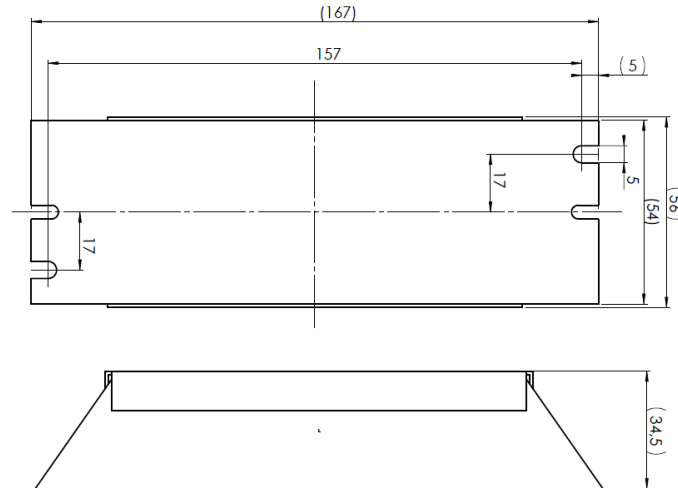


Elektronische Vorschaltgeräte für UVC Lampen – Multivoltage Electronic ballasts for UVC lamps – Multivoltage



Technische Daten

Technical data

Parameter <i>Parameter</i>	Typ LTW-UVC0521-F/M 170 mm 85..264 V 50/60 Hz
Nennspannung AC <i>Rated voltage AC</i>	85..264 V AC
Leistungsfaktor <i>Power factor</i>	> 0,90
Gesamtleistungsaufnahme <i>Total power</i>	6..25 W
Lampenstrom <i>Lamp current</i>	typ. 425 mA
Lampenspannung <i>Lamp voltage</i>	12..49 V
Lampenleistung <i>Lamp power</i>	5..21 W
Potentialfreier Meldekontakt <i>potential free contact</i>	max. 230 V AC/DC, max. 100 mA
Statusanzeige <i>lamp status indication</i>	LED ein – Run / LED aus – Störung <i>LED on – lamp run / LED off – lamp fault</i>
Betriebstemperaturbereich <i>Operating temperature</i>	-15 °C ... +50 °C
Max. Gehäusetemperatur – Testpunkt t_c <i>Max.Temp.surface case – testpoint t_c</i>	+70 °C
Befestigungslochabstand <i>Spacing fixing holes</i>	157 mm
Drahtquerschnitt <i>Wire dimension</i>	0,5 – 1,5 mm ² <i>AWG 20 – 16</i>
CE-Konformität <i>CE-conformity</i>	Ja <i>yes</i>