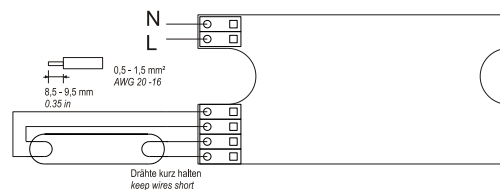


Elektronische Vorschaltgeräte für T5-UVC Leuchtstofflampen

Electronic ballasts for fluorescent lamp, type T5-UVC

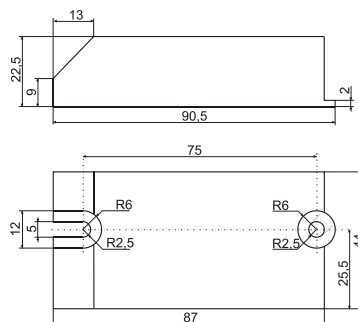
Anschluss-Schema T5-UVC Lampe

Diagram T5-UVC lamp



Abmessungen

Dimensions



Technische Daten

Technical data

Parameter <i>Parameter</i>	Typ LT-UVC11..16 110 V 50/60 Hz <i>Type LT-UVC11..16 110 V 50/60 Hz</i>
Lampentyp <i>Lamp type</i>	UVC T5 11 W / 16 W
Nennspannung AC <i>Rated voltage AC</i>	110 V AC $\pm 10\%$ 50/60 Hz
Leistungsfaktor <i>Power factor</i>	> 0,58
Gesamtleistungsaufnahme <i>Total power</i>	ca. 13 W / 17 W
Betriebsfrequenz <i>Operating frequency</i>	ca. 27 kHz
Lampenstrom <i>Lamp current</i>	425 mA
Lampenspannung <i>Lamp voltage</i>	26 V / 37 V
Lampenleistung <i>Lamp power</i>	typ. 11 W / 16 W
Betriebstemperaturbereich <i>Operating temperature</i>	-10 °C - +50 °C
Max. Gehäusetemperatur – Testpunkt t_c <i>Max.Temp.surface case – testpoint t_c</i>	+70 °C
Befestigungslochabstand <i>Spacing fixing holes</i>	80 mm
Drahtquerschnitt <i>Wire dimension</i>	0,5 – 1,5 mm ² AWG 20 –16
CE-Konformität <i>CE-conformity</i>	Ja yes