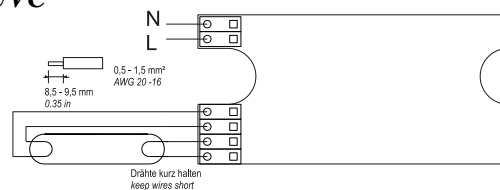


## Elektronische Vorschaltgeräte für T5/PLS-UVC Leuchtstofflampen

### Electronic ballasts for fluorescent lamp, type T5/PLS-UVC

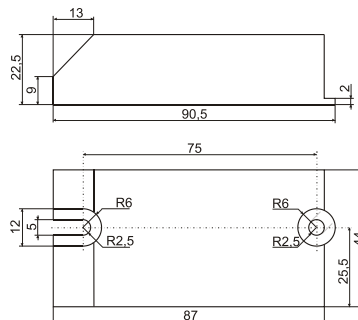
#### Anschluss-Schema T5-UVC Lampe

#### Diagram T5-UVC lamp



#### Abmessungen

#### Dimensions



#### Technische Daten

#### Technical data

|   |   |
|---|---|
| Parameter<br><i>Parameter</i>   | Typ LT-UVC04..11 230 V 50/60 Hz                               |
| Lampentyp<br><i>Lamp type</i>   | UVC T5 4 W / 6 W / 8 W<br>UVC PLS 5 W / 7 W / 9 W / 11 W      |
| Nennspannung AC<br><i>Rated voltage AC</i>  | 230 V AC $\pm 10 \%$  |
| Leistungsfaktor<br><i>Power factor</i>  | $> 0,58$  |
| Gesamtleistungsaufnahme<br><i>Total power</i>   | ca. 6 W..13 W   |
| Betriebsfrequenz<br><i>Operating frequency</i>  | ca. 27 kHz  |
| Lampenstrom<br><i>Lamp current</i>  | typ. 170 mA   |
| Lampenspannung<br><i>Lamp voltage</i>   | typ. 23 V.. 65 V  |
| Lampenleistung<br><i>Lamp power</i>   | typ. 4 W / 7 W / 8 W<br>typ. 5 W / 7 W / 9 W / 11 W           |
| Betriebstemperaturbereich<br><i>Operating temperature</i>   | $-10 \text{ }^{\circ}\text{C} - +50 \text{ }^{\circ}\text{C}$ |
| Max. Gehäusetemperatur – Testpunkt $t_c$<br><i>Max.Temp.surface case – testpoint <math>t_c</math></i> | $+70 \text{ }^{\circ}\text{C}$                                |
| Befestigungslochabstand<br><i>Spacing fixing holes</i>  | 80 mm   |
| Drahtquerschnitt<br><i>Wire dimension</i>   | 0,5 – 1,5 mm <sup>2</sup><br>AWG 20 – 16                      |
| CE-Konformität<br><i>CE-conformity</i>  | Ja<br>yes   |