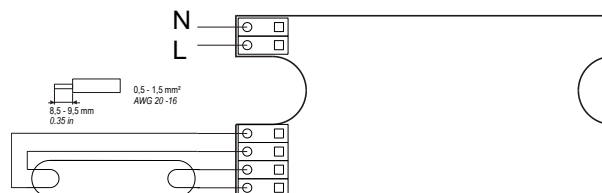
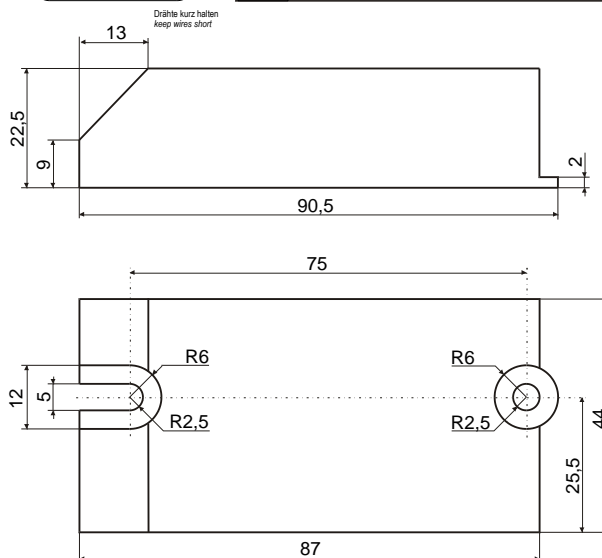


## Elektronische Vorschaltgeräte für TC-DEL/TC-TEL Leuchtstofflampen Electronic ballasts for fluorescent lamps, type TC-DEL/TC-TEL

### Anschlußschema TC-Lampe Diagram TC-lamp



### Abmessungen Dimensions



### Technische Daten Technical data

Parameter <i>Parameter</i>	Typ LT-C18 230 V <i>Type LT-C18 230 V</i>
Lampentyp <i>Lamp type</i>	TC-DEL 18 W TC-TEL 18 W
Nennspannung AC <i>Rated voltage AC</i>	230 V AC $\pm 10\%$ 50/60 Hz
Leistungsfaktor <i>Power factor</i>	> 0,59
Nennspannung DC <i>Rated Voltage DC</i>	154 .. 276 V DC <sup>1)</sup>
Gesamtleistungsaufnahme <i>Total power</i>	ca. 20 W
Betriebsfrequenz <i>Operating frequency</i>	ca. 37 kHz
Lampenstrom <i>Lamp current</i>	typ. 210 mA
Lampenspannung <i>Lamp voltage</i>	typ. 80 V
Lampenleistung <i>Lamp power</i>	typ. 18 W
Betriebstemperaturbereich <i>Operating temperature</i>	-10 °C .. +50 °C
Max.Gehäusetemperatur <i>Max.temp.surface case</i>	+70 °C

<sup>1)</sup> Die Lampe muss bei einer Spannung > 198 V gezündet werden, danach kann die Spannung auf 154 V abfallen.  
*Suitable for DC operation from 154 V to 264 V, lamp must ignited at > 198 V, then voltage may drop to 154 V*

### Einhaltung der Standards Conformity with standards

EN 61347-2-3 Sicherheit, EN 60929 Arbeitsweise, EN 55015 Funkentstörung,  
EN 61547 - Immunität  
EN 61347-2-3 - Ballast safety, EN 60929 - Ballast performance, EN 55015 Radio Frequency Interference,  
EN 61547 - Immunity