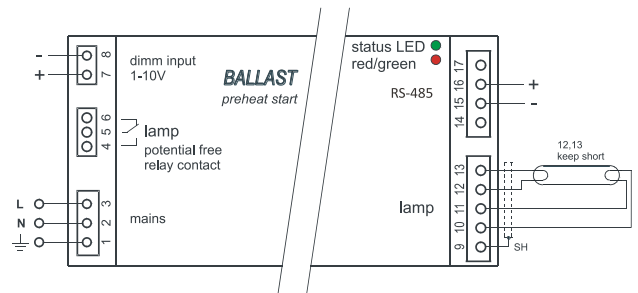


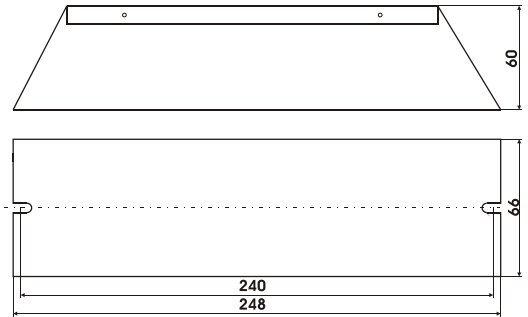
Elektronisches Vorschaltgerät für UVC- Lampen mit variablen Lampenstrom



Anschlussbild



Abmessungen



Produktbeschreibung

- EVG mit Warmstart (Cut-Off Technologie)
- Lampenstrombereich in Stufen einstellbar
- Fernsteuerung und Überwachung über RS-485 Schnittstelle
- Einschaltspitzenstrombegrenzung
- Potentialfreier Meldekontakt
- Dimmeingang 1-10 V

Technische Daten

Type	LT-UVC 1x(80..200)W 1,8 A ..2,9 A
Netzspannung	208/230 V AC ± 10 % 50/60 Hz
Eingangsleistung min. / max.	90 W .. 220 W
Ausgangsleistungen 1flammig	80 W .. 200 W
variabler Lampenstrombereich	(1,8 A / 2,0 A / 2,1 A / 2,5 A / 2,9 A) ± 10 %
Leistungsfaktor	> 0,95
Wirkungsgrad	> 0,9
Betriebsfrequenz	ca. 28..70 kHz
Einschaltspitzenstrom	$\hat{I} < 40 \text{ A nach } 30 \mu\text{s} / \hat{I} < 30 \text{ A nach } 300 \mu\text{s}$
Relaiskontakt	1Wechsler
Relaiskontakt – maximale Schaltspannung	5 A, 250 V AC / 5 A, 24 V DC (Ohmsche Last)
Relaiskontakt – minimale Schaltlast	$\geq 5 \text{ V DC} / 10 \text{ mA}$
Dimmeingang	analog 1..10 V DC
Dimmbereich	bis minimal 60 % des Lampenstromes
Leistungsaufnahme im Standby	ca. 2 W
CE-Konformität	Ja

Hinweis zur Typenbezeichnung

C	Preheat Start EVG in Cut-Off Technologie
M	potentialfreier Meldekontakt
D	Dimmeingang
I	– Auswahl Lampenstrom – RS-485 Schnittstelle

Einstellung Lampenstrom

Einstellung über Drehcodierschalter auf der Oberseite des EVG		Pos. 0..5: Warmstart (preheat start) Pos. 6..9: Kaltstart (rapid start)
Lampentypen	auf Anfrage	
Umschaltung der Lampenstromparameter	muss vor Anlegen der Netzspannung erfolgen, keine Auswertung einer Umschaltung im EVG-Betrieb	

Einstellung Lampenstrom

Schalter	Lampenstrom	Vorheizstrom
0	1,8 A	1,3 A
1	1,8 A	2,9 A
2	2,0 A	2,1 A
3	2,1 A	2,9 A
4	2,5 A	3,6 A
5	2,9 A	3,6 A
6	1,8 A	Kaltstart (rapid start)
7	2,0 A	Kaltstart (rapid start)
8	2,5 A	Kaltstart (rapid start)
9	2,9 A	Kaltstart (rapid start)

Überwachungsschaltungen

Netzspannungsüberwachung	Abschaltung bei dauerhafter Unter - Überspannung
Temperaturüberwachung	Abschaltung bei Dauerübertemperatur
Lampenpräsenzkontrolle	Startverhinderung wenn Lampe nicht angeschlossen
Kurzschluss Lampenleitung	Abschaltung
Lampe am Lebensdauerende	Abschaltung

Statusanzeige - Allgemein

Betriebsanzeige	LED grün – störungsfreier Betrieb
Störungsanzeige	LED rot – Fehlerfall durch Abschaltung
potentialfreier Meldekontakt (PFK)	Relais ein – störungsfreier Betrieb Relais aus – Fehlerfall oder EVG startet nicht (Standby)

Statusanzeige - Betrieb/Störung

EVG Status	PFK	LED grün	LED rot	Beschreibung	mögl. Ursache
Startbedingung nicht erfüllt	aus	dauerblinken	dauerblinken	EVG wartet auf Start	- Unter - Überspannung Netz - Start bei Übertemperatur - keine Lampe / Lampenstecker nicht angeschlossen
EVG Start / Vorheizung	aus	blinkt	ein	Lampe wird vorgeheizt	
EVG Start / Zündvorgang	aus	aus	ein	Lampe zündet	
EVG arbeitet fehlerfrei	ein	ein	aus	EVG / Lampe Normalmodus	
Störung Temperatur	aus	aus	blinkt 1x	Abschaltung bei Übertemperatur unzulässige Tc Temperatur zu hohe Umgebungstemperatur	- falsche Einbaulage - keine Wärmeabführung durch zu kleine Gehäuseoberfläche
Störung Netzspannung zu klein	aus	aus	blinkt 2x	Abschaltung bei falscher Netzspannung	- Netzspannung kleiner Netzspannungsuntergrenze
Störung Netzspannung zu groß	aus	aus	blinkt 3x	Abschaltung bei falscher Netzspannung	- Netzspannung größer Netzspannungsobergrenze
Störung Lampenbrennspannung	aus	aus	blinkt 4x	Abschaltung durch Brennspannungsmonitoring Brennspannung zu groß oder zu klein (anormaler Betrieb)	- falscher Lampentyp für Parametersatz - Lampe am Lebensdauerende - Gleichrichtereffekt der Lampe - defekte Lampe
Störung Überstrom Halbbrücke	aus	aus	blinkt 5x	Abschaltung durch Überstrom Halbbrücke (anormaler Betrieb)	- Fehler in Lampenverkabelung - Kurzschluss in Lampenverkabelung - Start ohne Lampe
Störung Vorheizung Überstrom Halbbrücke	aus	aus	blinkt 6x	Abschaltung durch Überstrom Halbbrücke (anormaler Betrieb)	- Fehler in Lampenverkabelung - Kurzschluss in Lampenverkabelung

Einbauvorschriften

Vorgesehen für	Schaltschrankeinbau
Schutzart / IP Code	IP20
Gehäuseabmessungen (l x b x h)	248 x 66 x 60 mm
Bohrlochabstand	240 mm
Einbaulage	senkrecht, Netzklemme nach unten
Umgebungstemperaturbereich	ta = 0..40 °C
Temperatur beim tc - Punkt	tc = 55 °C max. am Gehäuse

Leitungslängen / Verkabelung Lampe

zulässige Leitungslängen	< 5 m
zulässige Leitungskapazität	< 150 pF/m
geschirmte Leitungen zugelassen	ja

Anschlussklemmen

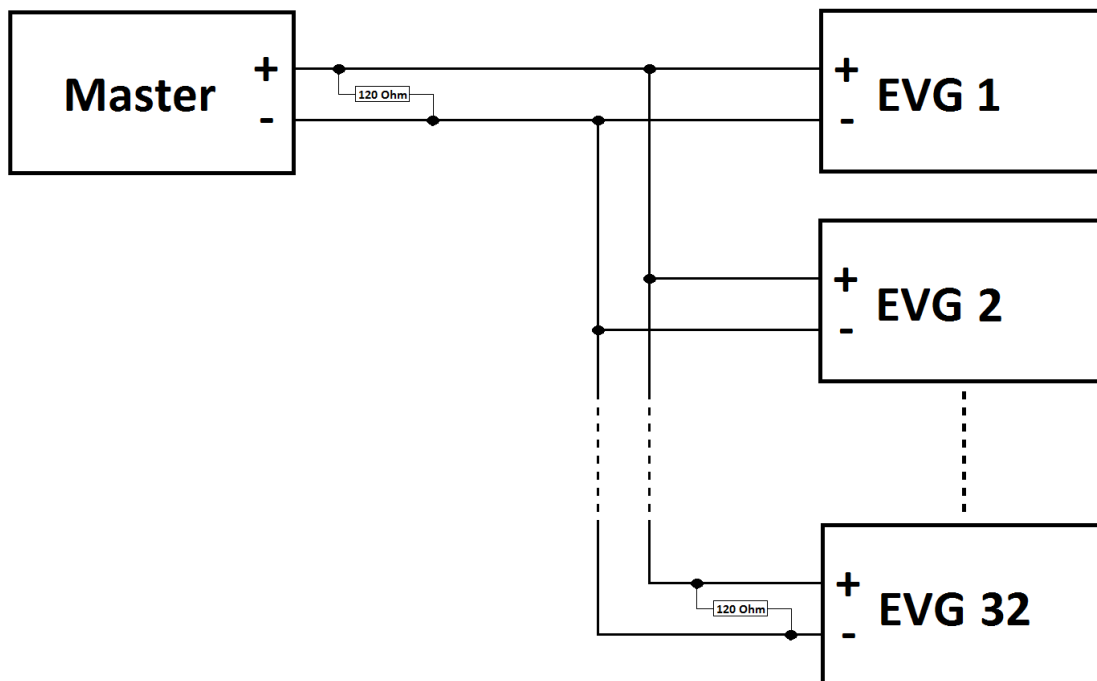
Netz	Querschnitt: 0,5–2,5 mm ² (eindrähtig)
	Querschnitt: 0,5–1,5 mm ² (feindrähtig mit Aderendhülse)
Lampe	Querschnitt: 0,5–2,5 mm ² (eindrähtig)
	Querschnitt: 0,5–1,5 mm ² (feindrähtig mit Aderendhülse)
Potentialfreier Meldekontakt (PFK)	Querschnitt: 0,5–2,5 mm ² (eindrähtig)
	Querschnitt: 0,5–1,5 mm ² (feindrähtig mit Aderendhülse)
Dimmeingang	Querschnitt: 0,2–1,5 mm ² (eindrähtig)
	Querschnitt: 0,25–1,0 mm ² (feindrähtig mit Aderendhülse)
RS-485 Schnittstelle	Querschnitt: 0,2–1,5 mm ² (eindrähtig)
	Querschnitt: 0,25–1,0 mm ² (feindrähtig mit Aderendhülse)

Kommunikationsparameter

Baudrate	9600
Datenbits	8
Stoppbits	1
Parität	keine

Anschluss RS-485 Schnittstelle

Max. Anzahl Busteilnehmer	32
Busterminierung	120 Ohm Abschlusswiderstand an beiden Enden des Netzwerkes



Adressierung

EVG-Adresse	Einstellung DIP-Schalter				
	1	2	3	4	5
1	0	0	0	0	0
2	1	0	0	0	0
3	0	1	0	0	0
4	1	1	0	0	0
5	0	0	1	0	0
6	1	0	1	0	0
7	0	1	1	0	0
8	1	1	1	0	0
9	0	0	0	1	0
10	1	0	0	1	0
11	0	1	0	1	0
12	1	1	0	1	0
13	0	0	1	1	0
14	1	0	1	1	0
15	0	1	1	1	0
16	1	1	1	1	0
17	0	0	0	0	1
18	1	0	0	0	1
19	0	1	0	0	1
20	1	1	0	0	1
21	0	0	1	0	1
22	1	0	1	0	1
23	0	1	1	0	1
24	1	1	1	0	1
25	0	0	0	1	1
26	1	0	0	1	1
27	0	1	0	1	1
28	1	1	0	1	1
29	0	0	1	1	1
30	1	0	1	1	1
31	0	1	1	1	1
32	1	1	1	1	1

Funktionscode

Funktionscode	MODBUS Funktion	Register
01	Read Boolean variables	1 - 3
03	Read Numeric variables	4001 - 4014
05	Set Single Boolean variables	1 - 3
06	Set Single Numeric variables	4009

Daten

Register	Adresse	Bezeichnung	Beschreibung	Datentyp
1	0x00	EVG EIN/AUS	0 = EVG im Betrieb 1 = EVG im Standby	Boolean
2	0x01	Dimmung Analog/Digital	0 = Analog über 1-10 V Anschluss 1 = Digital über RS-485 Schnittstelle	Boolean
3	0x02	RESET Betriebsstundenzähler/Startzähler	0 = im Betrieb 1 = auf 0 setzen	Boolean
4001	0x00	EVG-Adresse	Gibt die eingestellte Adresse des EVG an (1 – 32)	Word
4002	0x01	EVG-Typ	1 = LT-UVC1x(40..150)W-C/D/M/I 0,8..1,5A 2 = LT-UVC1x(80..200)W-C/D/M/I 1,2..2,1A 3 = LT-UVC1x(80..200)W-C/D/M/I 1,8..2,9A 4 = LT-UVC1x(200..400)W-C/D/M/I 1,8..2,9A 5 = LT-UVC1x(200..400)W-C/D/M/I 3,2..4,8A 6 = LT-UVC1x480W-C/D/M/I 4,8A	Word
4003	0x02	Schalterstellung	Gibt die eingestellte Schalterstellung für den Lampenstrom des EVG an (0 – 9)	Word

4004	0x03	Status	1 = Startbedingungen erfüllt 2 = Vorheizung 3 = Lampe ist in Betrieb 4 = Startbedingung nicht erfüllt 5 = Reserviert 6 = Störung – Temperatur 7 = Störung – Netzspannung zu klein 8 = Störung – Netzspannung zu groß 9 = Störung – Lampenbrennspannung 10 = Störung – Überstrom während Betrieb 11 = Störung – Überstrom während Vorheizung	Word
4005	0x04	Betriebsstundenzähler - Minute	Gibt die Betriebszeit in Minuten an (0 - 60 min.) - Zähler arbeitet nur im Status 3 -	Word
4006	0x05	Betriebsstundenzähler - Stunde	Gibt die Betriebszeit in Stunden an (0 - 65535 h) - Zähler arbeitet nur im Status 3 -	Word
4007	0x06	Startzähler	Gibt die Anzahl der Lampenzündungen an (0 - 65535)	Word
4008	0x07	Dimmung Istwert	Gibt den momentan eingestellten Dimmwert in % an (0 – 100 %)	Word
4009	0x08	Dimmung Sollwert (Digital)	Gibt über die RS-485 Schnittstelle vorgegebenen Dimmwert in % an (0 – 100 %) - gibt nicht den Analogen Wert des 1-10 V Anschluss an -	Word
4010	0x09	Dimmung Timer (Verzögerung)	gibt die Dauer bis zur Verwendbarkeit der Dimmung in s an (nach dem Zünden der Lampe wird das Dimmen für 5 min. verhindert)	Word
4011	0x0A	Temperatur EVG	Gibt die Temperatur des EVG in °C an (EVG schaltet bei ca. 80 °C ab) - gibt nicht die Temperatur am Gehäuse(t_c -Punkt) an -	Word
4012	0x0B	Netzspannung	1 = zu klein ($U_{\text{Netz}} < 187 \text{ V}$) 2 = im Toleranzbereich ($187 \text{ V} < U_{\text{Netz}} < 253 \text{ V}$) 3 = zu groß ($U_{\text{Netz}} > 253 \text{ V}$)	Word
4013	0x0C	Lampenspannung	Gibt die Lampenspannung in V an ($\pm 10\%$)	Word
4014	0x0D	Lampenstrom	Gibt den Lampenstrom in mA an ($\pm 10\%$)	Word

Checksumme

Berechnungsalgorithmus	CRC 16
Generatorpolynom	0x8005
CRC-Startwert	0xFFFF

Fehlerbehandlung

Fehlercode	Bedeutung
0x01	Verwendung eines nicht unterstützten Funktionscode
0x02	Verwendung einer ungültigen Speicher-Adresse